

e.sybox^{mini}

SISTEMA DE PRESURIZACIÓN ELECTRÓNICO



E.SYBOX MINI

SISTEMA DE PRESURACIÓN ELECTRÓNICO



DATOS TÉCNICOS

Rango de funcionamiento:

caudal hasta 80 l/min; altura máxima hasta 55 m

Líquido bombeado: limpio, libre de sustancias sólidas o abrasivas, no viscoso, no agresivo, no cristalizado y químicamente neutro.

Rango de temperatura del líquido: de 0°C a +35°C para uso doméstico de 0°C a +40°C para otros usos

Máxima profundidad de aspiración: 8 metros

Máxima temperatura ambiente: +50°C

Máxima presión de trabajo: 7,5 bar (750 kPa)

Grado de protección de motor: IPX4

Clase de aislamiento: F

Instalación: Posición horizontal o vertical fija.

Versiones especiales bajo pedido: otros tipos de enchufes eléctricos

APLICACIONES

E.SYBOX MINI es el sistema de presurización automático compacto DAB para el suministro hidráulico en viviendas unifamiliares. E.SYBOX MINI garantiza el confort de la presión constante en la instalación y el ahorro energético gracias a la tecnología inverter. Apto para su utilización con agua potable, en instalaciones domésticos, y en aplicaciones de riego. E.SYBOX mini no necesita ningún componente adicional para su instalación.

CARACTERÍSTICAS CONSTRUCTIVAS

Constituido por una bomba biturbina autoaspirante y de alta velocidad, electrónica inverter, sensores de presión y flujo, display LCD orientable de alta resolución, vaso de expansión integrado de 1 litro de capacidad y válvula de retención en la impulsión.

Posibilidad de instalarlo tanto vertical como horizontalmente gracias a las diferentes configuraciones posibles de aspiración e impulsión. Gracias a sus reducidas dimensiones, es posible su instalación en pequeños espacios sin ventilación.

El soporte para instalación en pared E.SYWALL permite ahorrar todavía más espacio.

E.SYBOX MINI puede aspirar hasta 8 metros en menos de 5 minutos gracias a su obturador autoaspirante.

El motor de alta velocidad (hasta 6.000 rpm) refrigerado por agua, los pies anti-vibraciones y la electrónica convierten al E.SYBOX mini en un producto increíblemente silencioso, compacto y confortable.

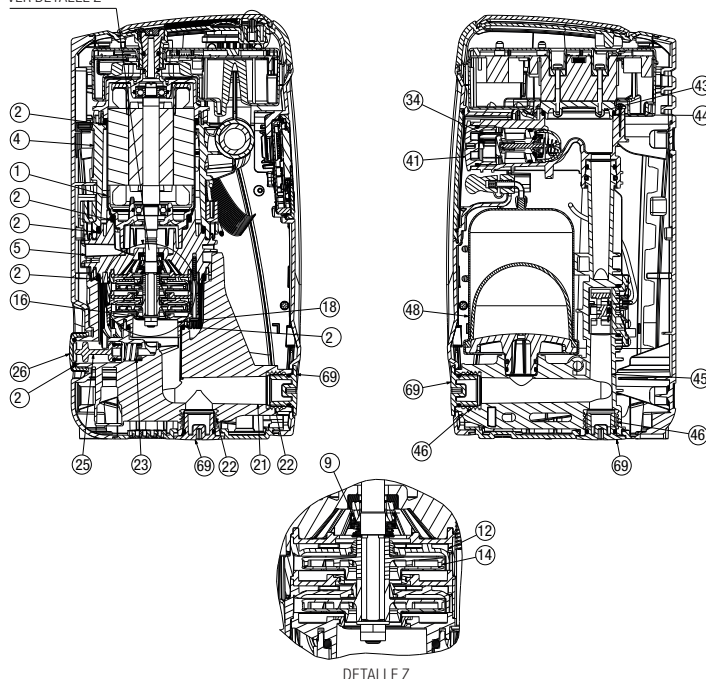
Provisto de todas las protecciones de seguridad tanto para la parte electrónica como para la bomba. Por ejemplo protección contra la marcha en seco y contra el hielo.

Todos los parámetros y estados de funcionamiento son visualizables y configurables mediante el display LCD de alta resolución.

MATERIALES

N°	ELEMENTO	MATERIAL
1	CAMISA MOTOR	ACERO INOX AISI 304
2	JUNTAS	NBR
4	CUERPO MOTOR	PP OMO 30% FV
5	DISCO PORTA CIERRE	PA 6.6 30% FV
9	CIERRE MECÁNICO	CARBÓN IMPREGNADO RESINA/ CERÁMICA/ NBR
12	DIFUSOR	NORYL
14	TURBINA	NORYL
21	CUERPO DE ASPIRACIÓN	PP OMO 30% FV
22	INSERCIÓN 1"	LATÓN
23	MUELLE OBTURADOR	ACERO INOX AISI 303
25	OBTURADOR AUTOASPIRANTE	POM
26	TAPÓN 1"	PP OMO 30% FV
34	VÁLVULA DE RETENCIÓN	TECNOPLÍMERO/GOMA/ACERO
41	TAPÓN 1"1/4	PA66 30% FV
43	DISIPADOR	LATÓN
45	CUERPO DE IMPULSIÓN	PP OMO 30% FV
46	INSERCIÓN 1"	LATÓN
48	DEPÓSITO 100CC	TECNOPLÍMERO/GOMA
51	TURBINA SENSOR DE FLUJO	POM
56	CUERPO SENSOR DE PRESIÓN	TECNOPLÍMERO
69	TAPÓN 1"	PA66 30% FV

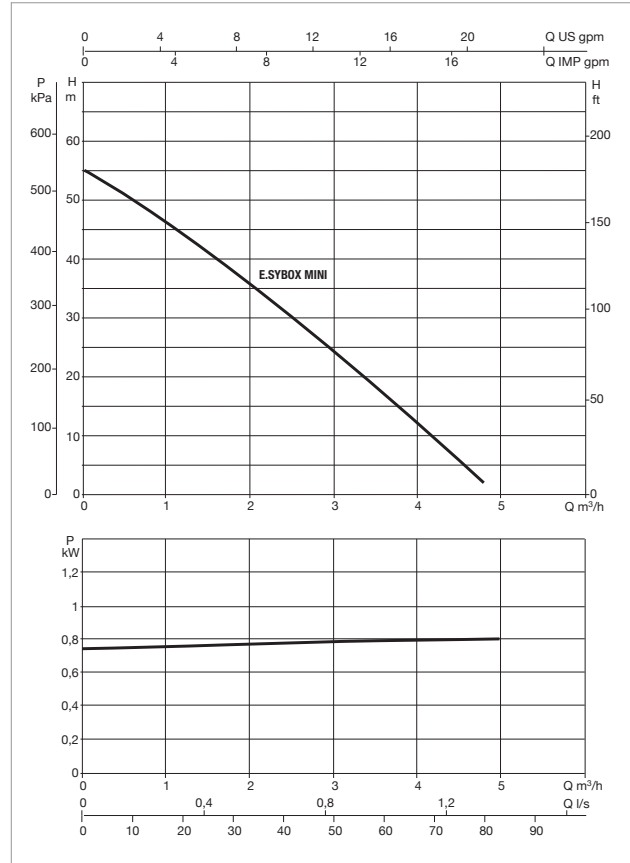
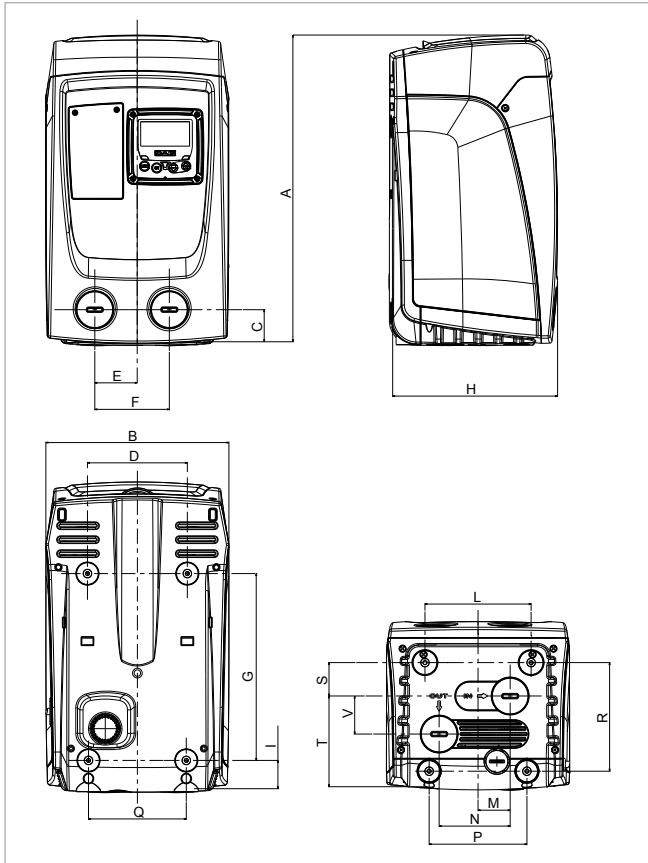
VER DETALLE Z



E.SYBOX MINI - SISTEMA DE PRESURIZACIÓN ELECTRÓNICO PARA SUMINISTRO DE AGUA EN INSTALACIONES DOMÉSTICAS

Rango temperatura del líquido bombeado: de 0°C a +35°C para usos domésticos - de 0°C a +40°C para otros usos

Máxima temperatura ambiente: +50°C



La curva de prestaciones se basa en valores de viscosidad cinemática = 1 mm²/s y densidad igual a 1000 kg/m³. Tolerancia de la curva según ISO9906.

MODELO	Q=m ³ /h	0,6	1,2	1,8	2,4	3	3,6	4,2	4,8
	Q=l/min	10	20	30	40	50	60	70	80
E.SYBOX MINI	H (m)	50,0	44,5	38,0	31,0	24,0	17,0	9,6	1,8

MODELO	Nº TURBINAS	ALIMENTACIÓN 50/60 Hz	P1 MAX		In A
			kW	HP	
			E.SYBOX MINI	2	

MODELO	A	B	C	D	E	F	G	H	I	L	M	N	P	Q	R	S	T	V	DNA	DNM	DIMENSIONES EMBALAJE			PESO Kg
	L/A	L/B	H																					
E.SYBOX MINI	439	263	46	143	60,7	106,7	267,5	236	40,5	152	46	101,7	140	140	155,5	47,8	130	54,5	1"	1"				

DNA[®]

PUMPS SELECTOR



Selección productos online



DAB PUMPS LTD.

Unit 4 and 5, Stortford Hall Industrial Park,
Dunmow Road,
Bishops Stortford,
Herts
CM23 5GZ - UK
salesuk@dwtgroup.com
Tel. +44 1279 652 776
Fax +44 1279 657 727



DAB PUMPS IBERICA S.L.

Avenida de Castilla nr.1 Local 14
28830 - San Fernando De Henares - Madrid
Spain
info.spain@dwtgroup.com
Tel. +34 91 6569545
Fax: +34 91 6569676



DAB PUMPS INC.

3226 Benchmark Drive
Ladson, SC 29456 - USA
info.usa@dwtgroup.com
Tel. 1-843-824-6332
Toll Free 1-866-896-4DAB (4322)
Fax 1-843-797-3366



DAB PUMPS B.V.

Brusselstraat 150
B-1702 Groot-Bijgaarden - Belgium
info.belgium@dwtgroup.com
Tel. +32 2 4668353
Fax +32 2 4669218



DAB PRODUCTION HUNGARY KFT.

H-8800
Nagykanizsa, Buda Ernó u.5
Hungary
Tel. +36 93501700



DWT SOUTH AFRICA

Podium at Menlyn,
3rd Floor, Unit 3001b, 43 Ingersol Road,
C/O Lois and Atterbury street,
Menlyn, Pretoria, 0181 - South-Africa
info.sa@dwtgroup.com
Tel. +27 12 361 3997
Fax +27 12 361 3137



DAB PUMPS B.V.

Albert Einsteinweg, 4
5151 DL Drunen - Nederland
info.netherlands@dwtgroup.com
Tel. +31 416 387280
Fax +31 416 387299



DAB PUMPS POLAND Sp. z o.o.

Mokotow Marynarska
ul. Postępu 15C
02-676 Warszawa - Poland
Tel. +48 223 81 6085



DAB PUMPS CHINA

No.40 Kaituo Road, Qingdao Economic & Technological
Development Zone
Qingdao City, Shandong Province - China
PC: 266500
info.china@dwtgroup.com
Tel. +8653286812030-6270
Fax +8653286812210



DAB UKRAINE Representative Office

Regus Horizon Park
4 M. Hrinchenka St, suit 147
03680 Kiev - Ukraine
Tel. +38 044 391 59 43



DAB PUMPEN DEUTSCHLAND GmbH

Tackweg 11
D - 47918 Tönisvorst - Germany
info.germany@dwtgroup.com
Tel. +49 2151 82136-0
Fax +49 2151 82136-36



OOO DAB PUMPS

Novgorodskaya str. 1, block G
office 308, 127247, Moscow - Russia
info.russia@dwtgroup.com
Tel. +7 495 122 0035
Fax +7 495 122 0036



DAB PUMPS DE MÉXICO, S.A. DE C.V.

Av Gral Álvaro Obregón 270, oficina 355
Hipódromo, Cuauhtémoc 06100
México, D.F.
Tel. +52 55 6719 0493